

INSTRUCCIONES DE MANTENIMIENTO

Gracias por adquirir ventanas Mahidalu, para disfrutar de un resultado satisfactorio durante muchos años le recomendamos guarde esta hoja de mantenimiento y siga las instrucciones de limpieza y mantenimiento.

LIMPIEZA

Limpie las ventanas con jabones neutros o con bio-alcohol.

No use nunca agua fuerte es muy peligroso al reaccionar con lo metales

No use disolventes ya que daña las superficies plásticas

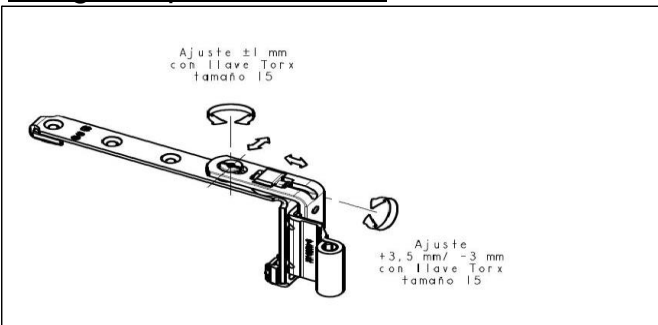
Mantenga las ventanas sin restos de obra ni suciedad ya que empeora el aislamiento y el buen funcionamiento de la ventana.

Engrase periódicamente los componentes mecánicos y articulados con aceite de vaselina

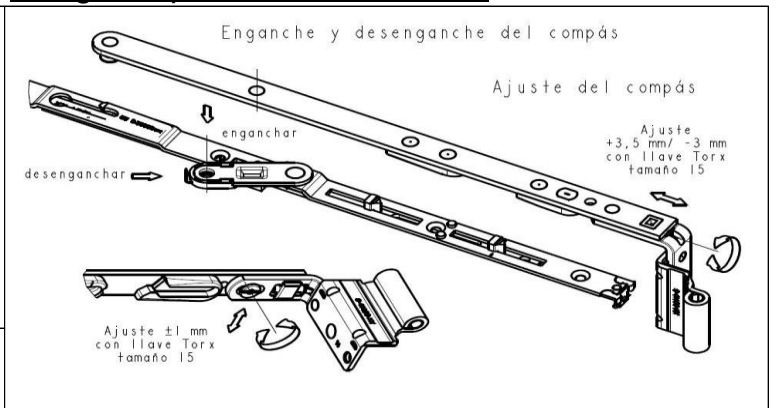
En caso de exposición al salitre puede aplicar una capa de spray de silicona a las partes metálicas o en su defecto limpia-salpicaderos de coche.

PUNTOS DE AJUSTE

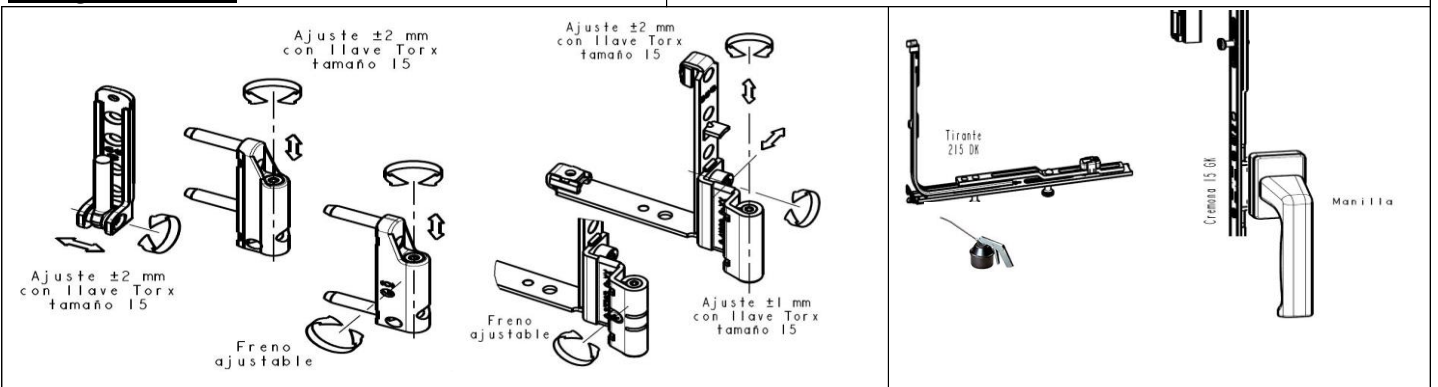
bisagra superior abatible



bisagra superior oscilo batiente



bisagra inferior



Es importante engrasar los puntos de fricción, sobre todo las esquinas

